

IMPIANTO BASKET MONOTUBO OUTDOOR

Art. **S0873 - S0873P**

Impianto basket monotubo per esterno composto da traliccio monotubo in acciaio zincato a caldo.

Braccio di sbalzo standard cm. 220. Su richiesta possibilità di sbalzo di cm 180 o cm 230.

Completo di tabellone in laminato e canestro di esterno di tipo pesante.

Fissaggio a terra tramite piastra o bussole interrate.



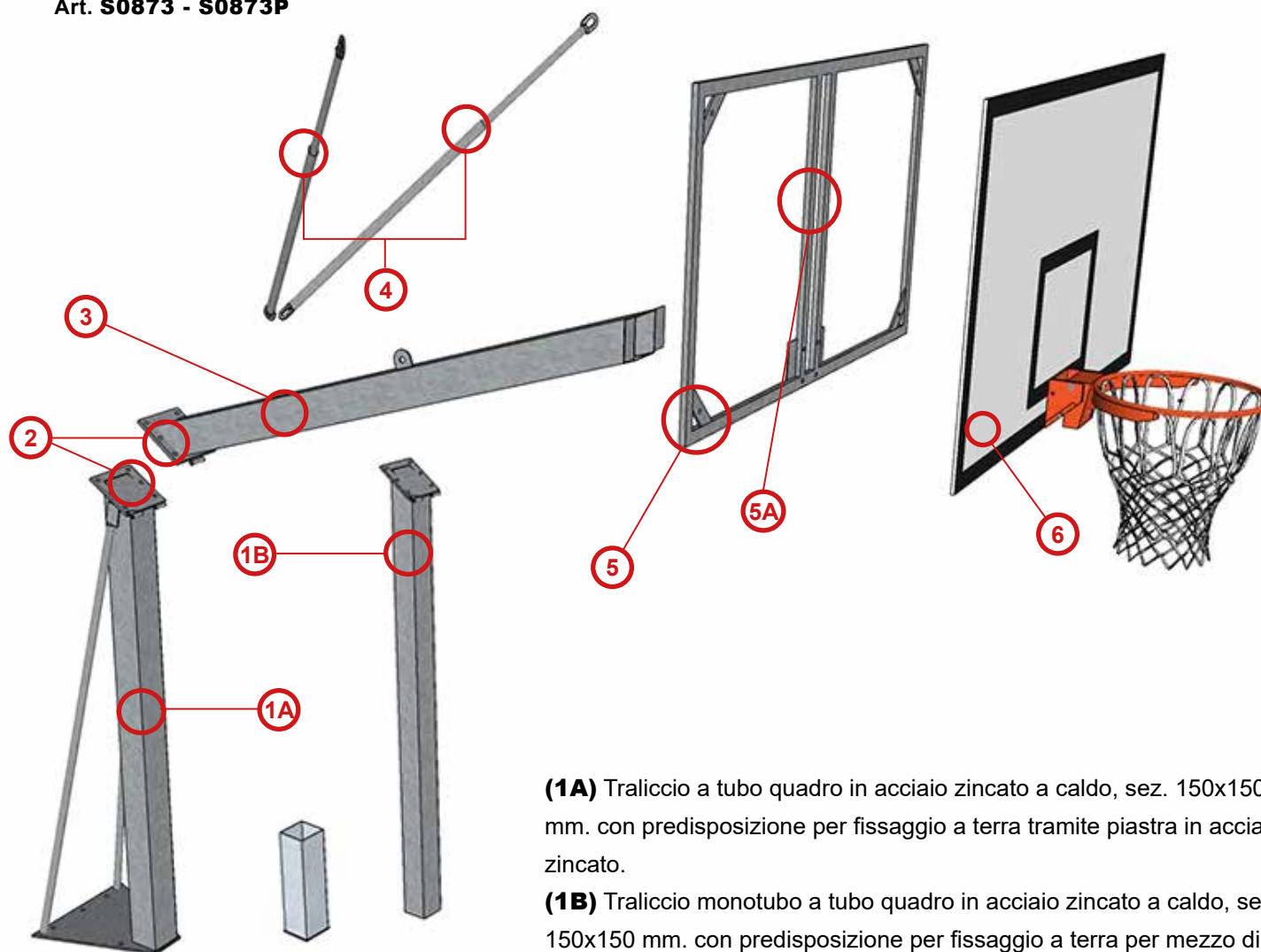
Certificato TUV secondo normativa UNI-EN 1270



UNI-EN 913 e UNI-EN 1270

IMPIANTO BASKET MONOTUBO OUTDOOR

Art. S0873 - S0873P



(1A) Traliccio a tubo quadro in acciaio zincato a caldo, sez. 150x150 mm. con predisposizione per fissaggio a terra tramite piastra in acciaio zincato.

(1B) Traliccio monotubo a tubo quadro in acciaio zincato a caldo, sez. 150x150 mm. con predisposizione per fissaggio a terra per mezzo di bussola interrata.

2 Piastra con cerniera di snodo per fissaggio del braccio di blazo al montante principale.

3 Braccio di sbalzo standard cm. 220 in acciaio zincato a caldo sezione quadrata 150x150 mm.

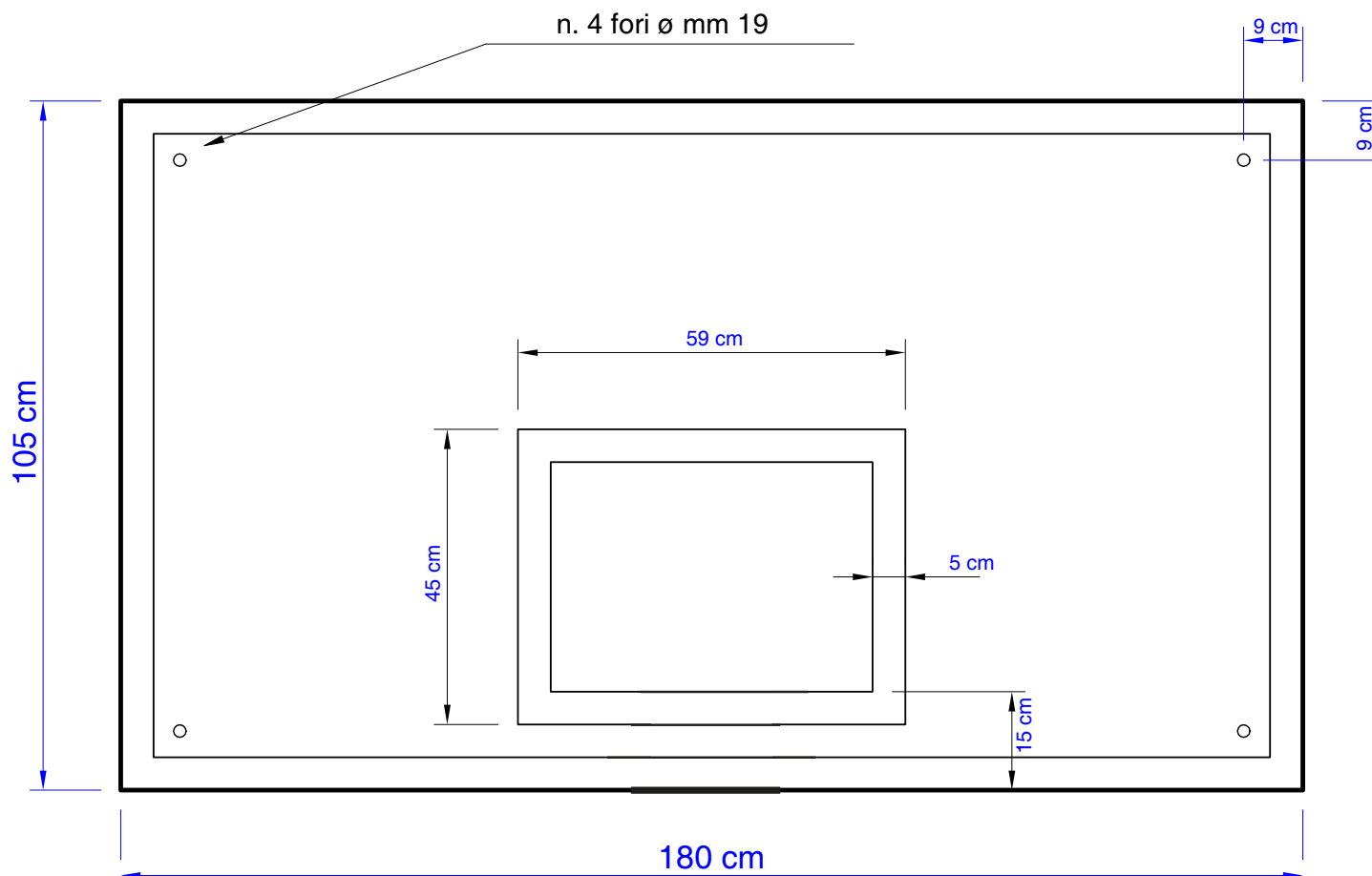
Su richiesta possibilità di sbalzo di cm 180 o cm 230

4 Diagonali di rinforzo in acciaio zincato a caldo per fissaggio reggi-tabellone alla struttura.

5 Telaio reggitabellone misura cm.180x105 realizzato in scatolare d'acciaio verniciato - sezione mm.40x20 - spessore mm.2.00 con placchette diagonali sui 4 angoli per fissare il tabellone con viti passanti. Telaio completo di barre centrali di irrigidimento **(5A)** per consentire il corretto ancoraggio del canestro. Esse permettono l'immediato trasferimento delle tensioni dal canestro alla struttura principale, impedendo di sollecitare il tabellone e evitandone quindi la possibile rottura.

6 Tabellone con canestro fisso.

TABELLONI IMPIANTO BASKET



TABELLONE BASKET IN RESINA MELAMINICA

Art. **S0932**

Tabellone basket in resina melaminica mm 10 , dimensione cm 180x105 colore bianco con segnature regolamentari colore nero.

Canestro per Esterno Fisso Rinforzato

Art. **S0943**

Canestro per esterno di tipo fisso rinforzato con retina in nylon.

